



Electrolux
PROFESSIONAL

**Modulare Großküchengeräteserie
900XP Gas-Kochkessel, rund, 100 l,
indirekte Beheizung, autom.
Wasserbefüllung im Doppelmantel**

Technisches Datenblatt

ARTIKEL #
MODELL #

NAME #

SIS #

AIA #



391101 (E9BSGHIPFR)

80/100-L-GAS-KOCHK.
INDIR. BEH. AUTOM.

Kurzbeschreibung

Artikel Nr.

Gas-Kochkessel 100 Ltr., indirekt beheizt, mit Pressostat und automatische Wasserbefüllung
- mit Kalt- und Warmwasserzulauf und 2" Auslaufhahn mit isoliertem Griff
- Kesseldurchmesser: 600 mm

Hauptmerkmale

- Runder Kessel zum Kochen, Dünsten oder Pochieren aller Produktarten.
- Produkte werden gleichmäßig im Boden und den Seitenwänden des Kessels durch ein indirektes Heizsystem erwärmt durch im Doppelmantel erzeugten Dampf von 110° C.
- Über externes Ventil kann manuell überschüssige Luft aus dem Doppelmantel während der Aufheizphase abgeblasen werden.
- Gerät mit IPX5 Strahlwasserschutz.
- Manometer für korrekte Regelung der Funktionen.
- Thermostatische Temperaturkontrolle.
- Energieregulierung über Regelschalter.
- Ein Sicherheitsventil schützt vor zu niedrigem Wasserstand.
- Sicherheitsventil zum Vermeiden von Dampfüberdruck im Doppelmantel.
- Kein Überschreiten der Kochtemperaturen, rasche Reaktion.
- Großer Auslaufhahn für sicheres und müheloses Leeren des Kessels.
- Ergonomie: einzigartiges Verhältnis zwischen Kesseldurchmesser und -Höhe. Kesseltiefe erleichtert Umrühren und schonenden Umgang mit den Garprodukten.
- Ausgussrohr und -hahn sind leicht von außen zu reinigen.
- Automatische Kesselfüllung mit Wasser über Magnetventil.
- Große, glatte Flächen, leichter Zugang für Reinigungsarbeiten.
- Das besondere Design der Regelschalter schützt vor Wassereindringen.
- Die Mindestlast für die korrekte Funktion beträgt 20 Liter.

Konstruktion

- Gepresste Kochkessel und Doppelmantel aus Edelstahl AISI 316.
- Robuste Edelstahlbrenner mit Flammenwächter, geschützter Zündflamme und optimierter Verbrennung.
- Außenverkleidung aus Edelstahl mit Scotch Brite Schliff.
- Gerät mit rechtwinkligen Seitenkanten für bündige Verbindung der Gerät nebeneinander ohne Ritzen und Schmutzecken.
- Nutzvolumen der Pfanne beträgt 85 Liter.

Nachhaltigkeit



- Doppelwandkessel mit hochqualitativer Isolierung, spart Energie und hält die Temperatur der Arbeitsumgebung niedrig.
- Festsitzender Deckel reduziert die Kochzeit und spart Energiekosten.
- Geschlossenes Heizsystem - keine Energieverschwendung
- Druckschalterregelung überwacht den Verbrauch von Energie und Wasser.

Serienmäßiges Zubehör

- 1 St. ANTIKORROSIONSMITTEL F.WASSER DW-KESSEL PNC 927222

Optionales Zubehör

- Verbindungs-/Dichtungsmittel PNC 206086
- Rückstromverhinderer, 150 mm Ø PNC 206132

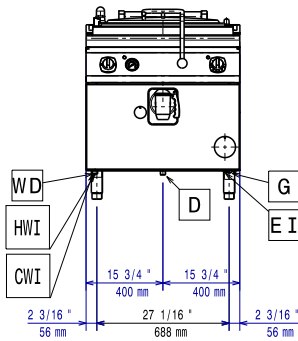
Genehmigung: _____



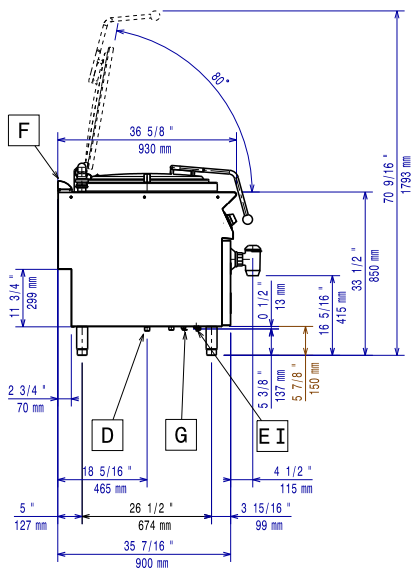
Experience the Excellence
www.electroluxprofessional.com

- | | | | | | |
|---|------------|--------------------------|--|------------|--------------------------|
| • Adapterring für Abgaskondensator, 150 mm Ø | PNC 206133 | <input type="checkbox"/> | • ANTIKORROSIONSMITTEL F. WASSER DW-KESSEL | PNC 927222 | <input type="checkbox"/> |
| • Satz mit 4 Rollen, 2 schwenkbar mit Bremse | PNC 206135 | <input type="checkbox"/> | • Druckregler für Gasgeräte | PNC 927225 | <input type="checkbox"/> |
| • 1 Satz geflanschte FüÙe | PNC 206136 | <input type="checkbox"/> | | | |
| • Front-Sockelblende, 800 mm | PNC 206148 | <input type="checkbox"/> | | | |
| • Front-Sockelblende, 1000 mm | PNC 206150 | <input type="checkbox"/> | | | |
| • Front-Sockelblende, 1200 mm | PNC 206151 | <input type="checkbox"/> | | | |
| • Front-Sockelblende, 1600 mm | PNC 206152 | <input type="checkbox"/> | | | |
| • Front-Fußblende, 800 mm (nicht für Kühl-/Tiefkühl-Unterschrank) | PNC 206176 | <input type="checkbox"/> | | | |
| • Front-Fußblende, 1000 mm (nicht für Kühl-/Tiefkühl-Unterschrank) | PNC 206177 | <input type="checkbox"/> | | | |
| • Front-Fußblende, 1200 mm (nicht für Kühl-/Tiefkühl-Unterschrank) | PNC 206178 | <input type="checkbox"/> | | | |
| • Front-Fußblende, 1600 mm (nicht für Kühl-/Tiefkühl-Unterschrank) | PNC 206179 | <input type="checkbox"/> | | | |
| • 1 Paar seitliche Fußblenden, nicht für Kühl-/Tiefkühlunterschrank | PNC 206180 | <input type="checkbox"/> | | | |
| • 2 Blenden für Servicekanal für einseitige Installation | PNC 206181 | <input type="checkbox"/> | | | |
| • 2 Blenden für Servicekanal für Rücken-an-Rücken-Installation von Tischgeräten auf Unterbau | PNC 206202 | <input type="checkbox"/> | | | |
| • 4 FüÙe für Sockelaufstellung (nicht für Serie 900 Stand-Grillgerät) | PNC 206210 | <input type="checkbox"/> | | | |
| • Abgaskondensator für Vollmodul, 150 mm Ø | PNC 206246 | <input type="checkbox"/> | | | |
| • Automatischer Druckminderer für Doppelwand-Kochkessel (indirekte Beheizung) 100 + 150 l und Druckkochkessel | PNC 206279 | <input type="checkbox"/> | | | |
| • Rückseitiger Abgaskamin, 800 mm | PNC 206304 | <input type="checkbox"/> | | | |
| • Unterkonstruktion für Fußmontage oder fahrbar 800 mm (XP700-900) | PNC 206367 | <input type="checkbox"/> | | | |
| • Unterkonstruktion für Fußmontage oder fahrbar 1200 mm (XP700-900) | PNC 206368 | <input type="checkbox"/> | | | |
| • Unterkonstruktion für Fußmontage oder fahrbar 1600 mm (XP700-900) | PNC 206369 | <input type="checkbox"/> | | | |
| • Unterkonstruktion für Fußmontage oder fahrbar 2000 mm (XP700-900) | PNC 206370 | <input type="checkbox"/> | | | |
| • Rückwandverkleidung - 800 mm (XP700-900) | PNC 206374 | <input type="checkbox"/> | | | |
| • Rückwandverkleidung - 1000 mm (XP700-900) | PNC 206375 | <input type="checkbox"/> | | | |
| • Rückwandverkleidung - 1200 mm (XP700-900) | PNC 206376 | <input type="checkbox"/> | | | |
| • Netzgitter für Abzugskanal, 400 mm (700XP/900) | PNC 206400 | <input type="checkbox"/> | | | |
| • 2 Seitenblenden für freistehende Geräte | PNC 216134 | <input type="checkbox"/> | | | |
| • Wasserfilter für Voll-Demineralisierung | PNC 864367 | <input type="checkbox"/> | | | |
| • Wagen mit Hubvorrichtung und abnehmbarem GN2/1 200mm Behälter | PNC 922403 | <input type="checkbox"/> | | | |
| • 2-teiliger Universal-Einsatzkorb für 100 l Kochkessel | PNC 925018 | <input type="checkbox"/> | | | |

Front

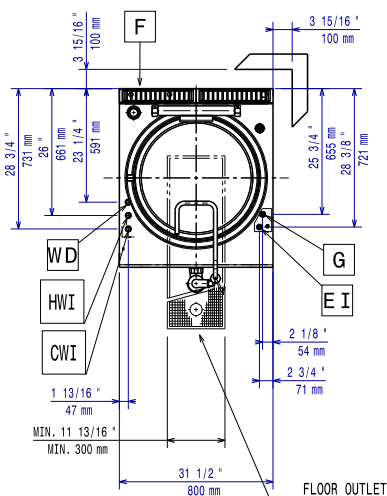


Seite



CWII = Kaltwasserzulauf
D = Ablauf
EI = Elektroanschluss
G = Gasanschluss
HWI = Warmwasserzulauf

oben



Elektrisch

Netzspannung: 220-230 V/1 ph/50 Hz
Gesamt-Watt 0.1 kW

Gas

Erdgasdruck: 7" WS (17,4 mbar)
Flüssiggasdruck: 11" WS (27,7 mbar)
Gasleistung: 21 kW
Standardgasart: Erdgas
Gasart, Option: Erdgas
Gaszufuhr: 1/2"

Schlüsselinformation

Kein Abstand an Geräterückseiten erforderlich, wenn die Wand aus nicht brennbarem Material ist. Bei Wand aus brennbarem Material muss ein Mindestwandabstand von 50 mm eingehalten werden.

Tiegel-Nutzhalt: 98 lt
Durchmesser runder Kochkessel: 600 mm
Nettogewicht: 135 kg
Versandgewicht: 134 kg
Versandhöhe: 1240 mm
Versandlänge: 1120 mm
Versandtiefe: 860 mm
Versandvolumen: 1.19 m³
Zertifizierungsgruppe N9PIG